



Durable front cover for WORKFRAME84

MASK84v2

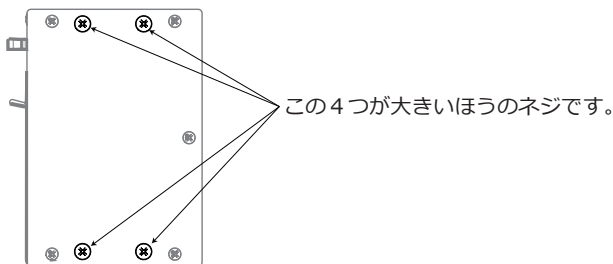
オーナーズ マニュアル

© 2024 DOTRED AUDIO DESIGNS CO., LTD. Rev. J01

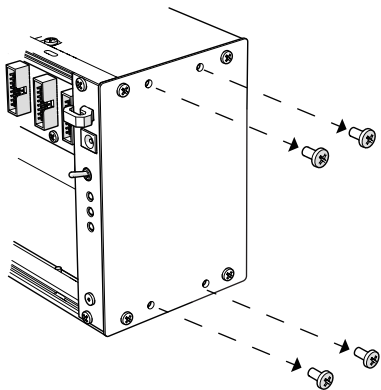
ご使用前の作業手順

※取り付けには、プラスのドライバーが必要です。
電動ドライバーを使用の際は、クラッチ付きのものを使用し、
締め付けのときに過度なトルクがかからないようにしてください。
過度なトルクでネジを締めると、怪我や本体の破壊につながる恐れがあります。

- ① WORKFRAME84 の左右に取り付けられているネジの
大きさが大・小の2種類あることを確認してください。



- ② 大きいほうのネジをプラスのドライバーで外します。



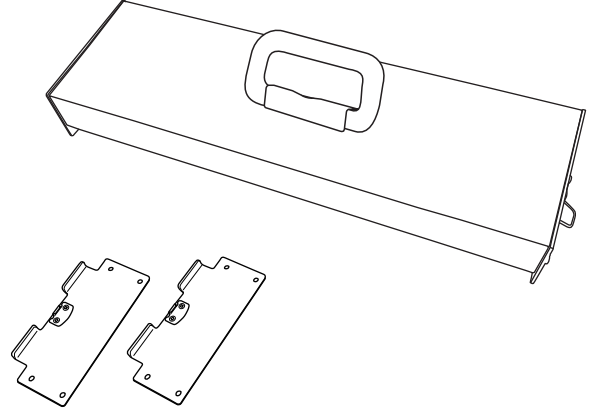
同梱品

はじめに、同梱品を確認してください。

オーナーズ マニュアル (本書)



MASK84v2本体 … 1個



フック付プレート … 2個

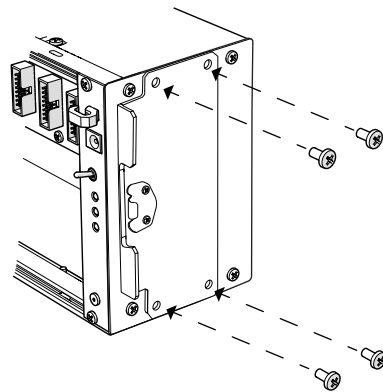
※WORKFRAME84 の本体側に取り付けます。

(WORKFRAME84 にあらかじめ取り付けられているネジを使用します)

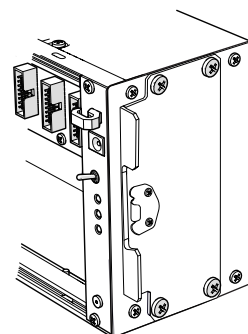
※左右の区別はありません。

購入時に大きな変形や傷が見られた際は、お買い上げになったお店へご相談
いただくか、弊社ホームページのお問い合わせページより、ご相談ください。
<https://www.dotred-audio-designs.com/support-j>

- ③ ②の手順で外したネジでフック付プレートを取り付けます。
(まだ、ネジを完全に締め付けないでおきます)



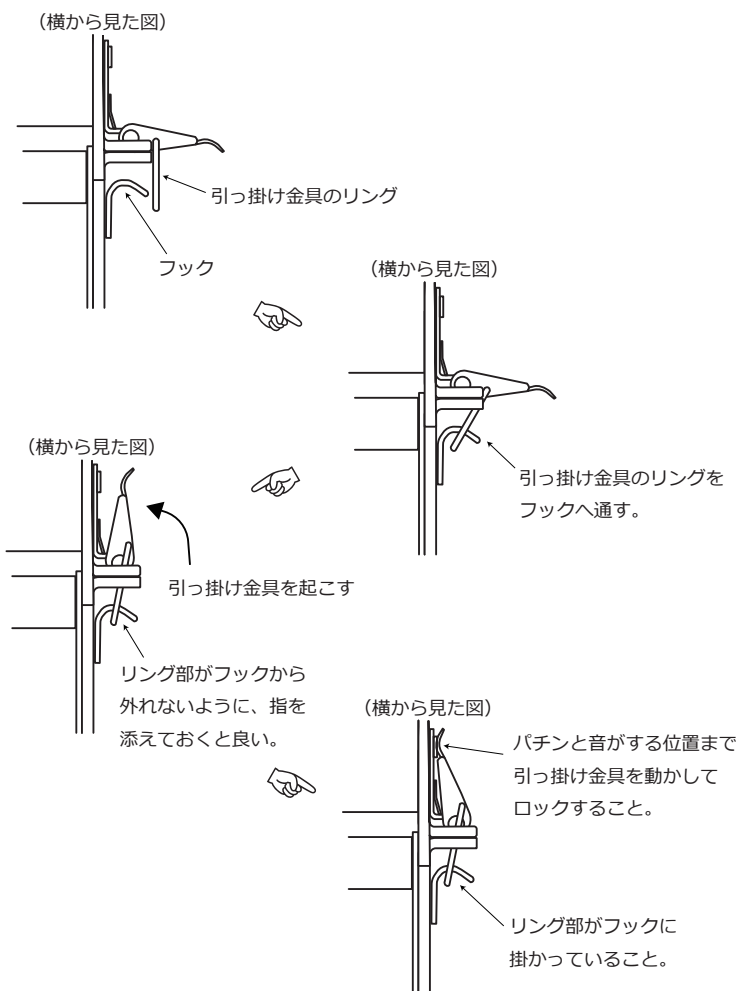
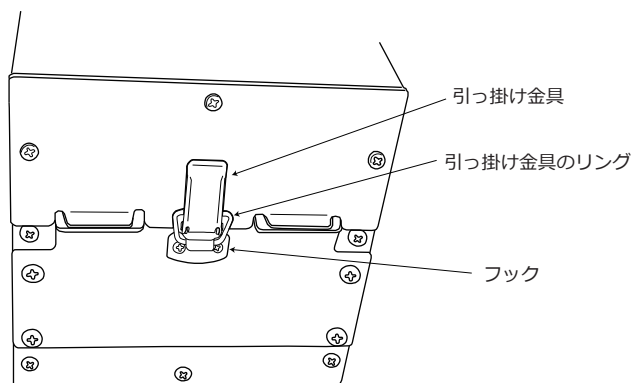
- ④ ③の手順で取り付けしたネジを対角線の順番で
締め付けます。
反対側も、これまでの手順と同様に、フック付プレート
を取り付けます。



(裏面に続く)

使用方法

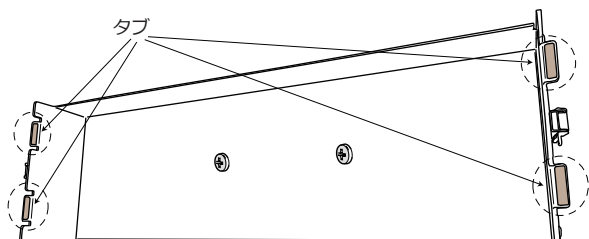
本製品を WORKFRAME84 に取り付ける際は、両端の引っ掛け金具のリングを確実にフックへ掛けて、レバーでロックしてご使用ください。



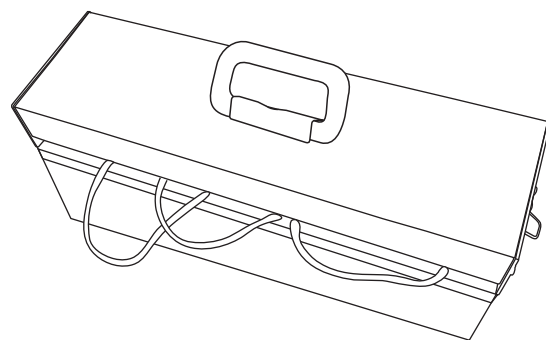
ご使用上の注意事項

※皮脂や水分は定期的に拭き取らないと、塗装面が指紋だらけになったり、変色などを引き起こします。定期的に、乾いた柔らかい布で表面を手入れすることをお勧めします。

※両端のタブ部（4箇所）に貼られている不織布が剥がれたときは、引っ掛け金具のレバーロックが不完全になります。厚さ 0.25mm 程度のフェルトや不織布が入手できる場合は、それを両面テープで貼ってください。フェルトや不織布が入手できない場合は、弊社まで御連絡ください。



※パッチケーブルが完全に収まらない場合は、無理に MASK84v2 を取り付けず、ケーブルの一部を MASK84v2 と WORKFRAME84 の間の隙間から出すことで、MASK84v2 を無理なく取り付けられます。



※ただし、パッチケーブルのプラグを挿さない状態で、隙間から出したままだと、事故や怪我の原因となることがあるので、プラグが隙間から飛び出さないようにしてください。