



MASK84

for
WORKFRAME 84

オーナーズ マニュアル

© 2017 dotRed Audio Designs Co., Ltd.

Rev. J01

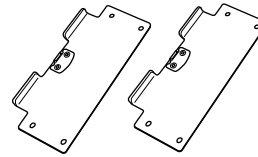
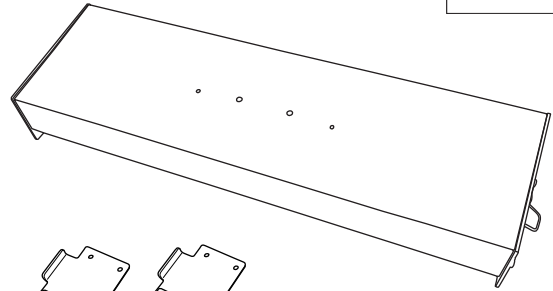
同梱品

はじめに、同梱品を確認してください。

オーナーズ マニュアル (本書)



MASK84本体 … 1個



フック付プレート … 2個

※左右の区別はありません。

※取り付けには、WORKFRAME84に

あらかじめ取り付けられているネジを使用します。



ネジカバー … 4個

出荷時に検品を実施していますが、購入時に大きな変形や傷が見られた際は、お買い上げのお店へご相談いただくか、弊社ホームページのお問い合わせページより、ご相談ください。

弊社ホームページ URL <https://www.dotred-audio-designs.com>

ご使用前の作業手順

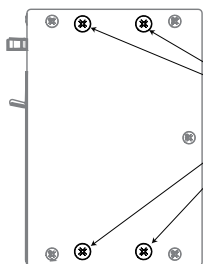
※取り付けには、プラスのドライバーが必要です。

電動ドライバーを使用の際は、クラッチ付きのものを使用し、

締め付けのときに過度なトルクがかからないようにしてください。

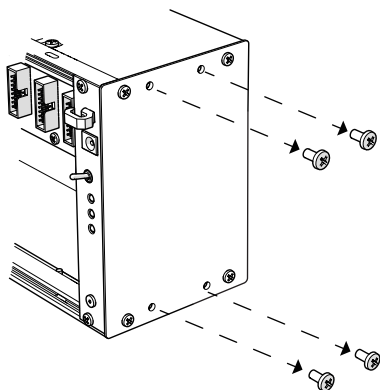
過度なトルクでネジを締めると、怪我や本体の破壊につながる恐れがあります。

- ① WORKFRAME84の左右に取り付けられているネジの大きさが大・小の2種類あることを確認してください。

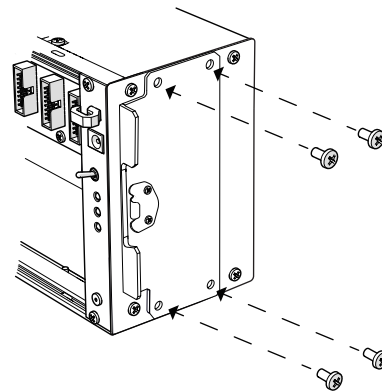


この4つが大きいほうのネジです。

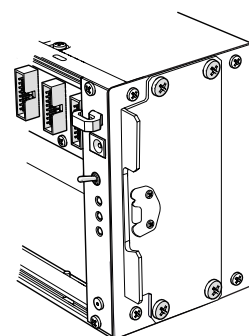
- ② 大きいほうのネジをプラスのドライバーで外します。



- ③ ②の手順で外したネジでフック付プレートを取り付けます。
(まだ、ネジを完全に締め付けないでおきます)



- ④ ③の手順で取り付けしたネジを対角線の順番で締め付けます。
反対側も、これまでの手順と同様に、フック付プレートを取り付けます。

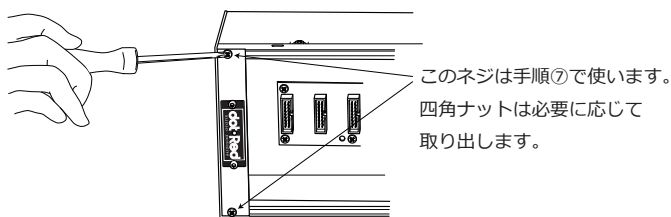


(裏面に続く)

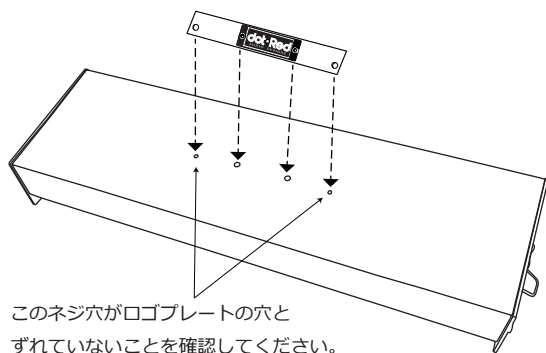
ご使用前の作業手順（続き）

MASK84 本体に、WORKFRAME84 に付いているロゴプレートを取り付ける場合は、⑤の手順に進みます。MASK84 本体に、ロゴプレートを取り付けない場合は以上で使用が可能です。

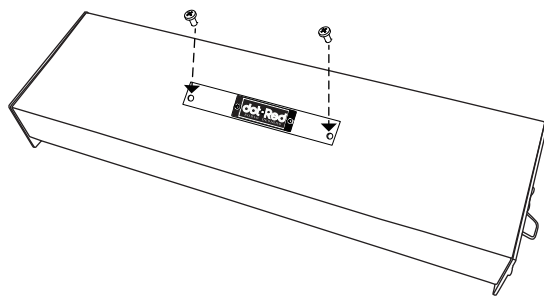
- ⑤ WORKFRAME84 に付いているロゴプレートを取り外します。



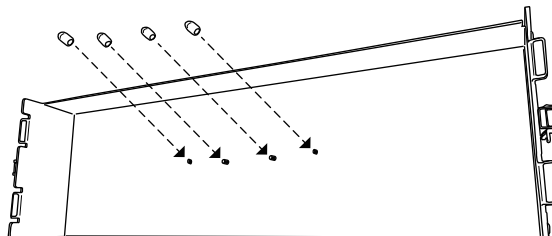
- ⑥ 取り外したロゴプレートを MASK84 本体へセットします。
両端のネジ穴がずれてないかを確認し、ずれていた場合は、向きを逆にしてセットします。



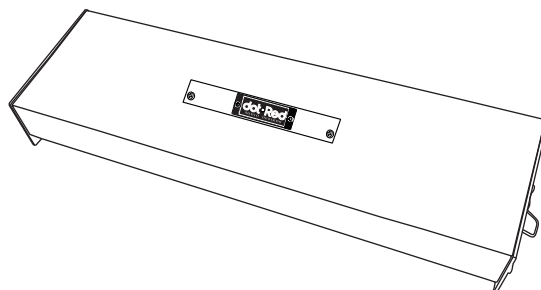
- ⑦ 手順⑤で外したネジで、ロゴプレートを固定します。（2箇所）



- ⑧ MASK84 本体を裏返し、付属の“ネジカバー”をロゴプレート裏側から出ている、ネジ先に被せます。



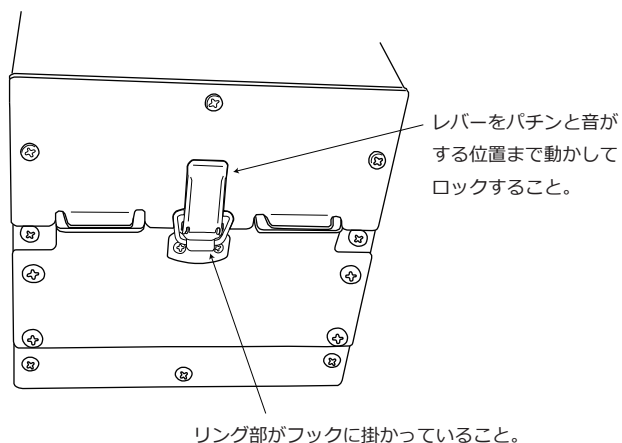
- ⑨ 以上で準備作業は完了です。



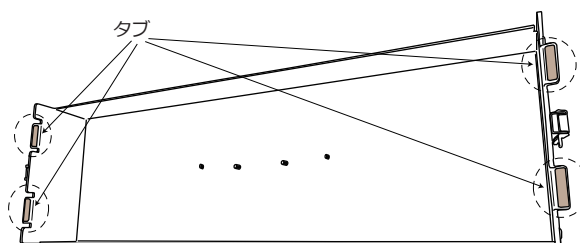
ご使用上の注意事項

※ 皮脂や水分は定期的に拭き取らないと、塗装面が指紋だらけになったり、変色などを引き起こします。定期的に、乾いた柔らかい布で表面を手入れすることをお勧めします。

※ WORKFRAME84 に取り付ける際は、両端の引っ掛け金具のリング部を確実にフックへ掛けて、レバーでロックしてご使用ください。



※ 両端のタブ部（4箇所）に貼られている不織布が剥がれたときは、引っ掛け金具のレバーロックが不完全になります。
厚さ 0.25mm 程度のフェルトや不織布が入手できる場合は、それを両面テープで貼ってください。
フェルトや不織布が入手できない場合は、弊社まで御連絡ください。



※ ロゴプレートを MASK84 本体に取り付けたときは、パッチケーブルを傷めないよう、必ず、付属のネジカバーを被せてください。